



KONICA MINOLTA

**ITA**  
SYSTEME

AccurioLabel 230

**WIRTSCHAFTLICHE  
ETIKETTENPRODUKTION  
AUCH BEI KLEINEN AUFLAGEN  
RETHINK LABEL PRINTING**



Digitales Schmalbahn-  
Etikettenfarbdrucksystem

Giving Shape to Ideas

## HERAUSRAGENDE QUALITÄT

### Auflösung vergleichbar mit Offsetqualität

- Präzise Ausgabe durch hervorragende Auflösung in 1.200 dpi x 8 Bit

### Erfassung der Einzugs geschwindigkeit

- Die AccurioLabel 230 ist mit einem Speed Detector ausgestattet, welcher die Einzugs geschwindigkeit des Bedruckstoffes erfasst und so eine noch genauere Druckregisterhaltung gewährleistet

### Bahnreinigungssystem

- Das Bahnreinigungssystem entfernt Staub oder kleine Partikel, die die Druckqualität beeinträchtigen könnten

### Farbkonstanz

- Farbdichtesteuerung
- Anspruchsvolles Farbmanagement

## HOHE PRODUKTIVITÄT

### Druckgeschwindigkeit

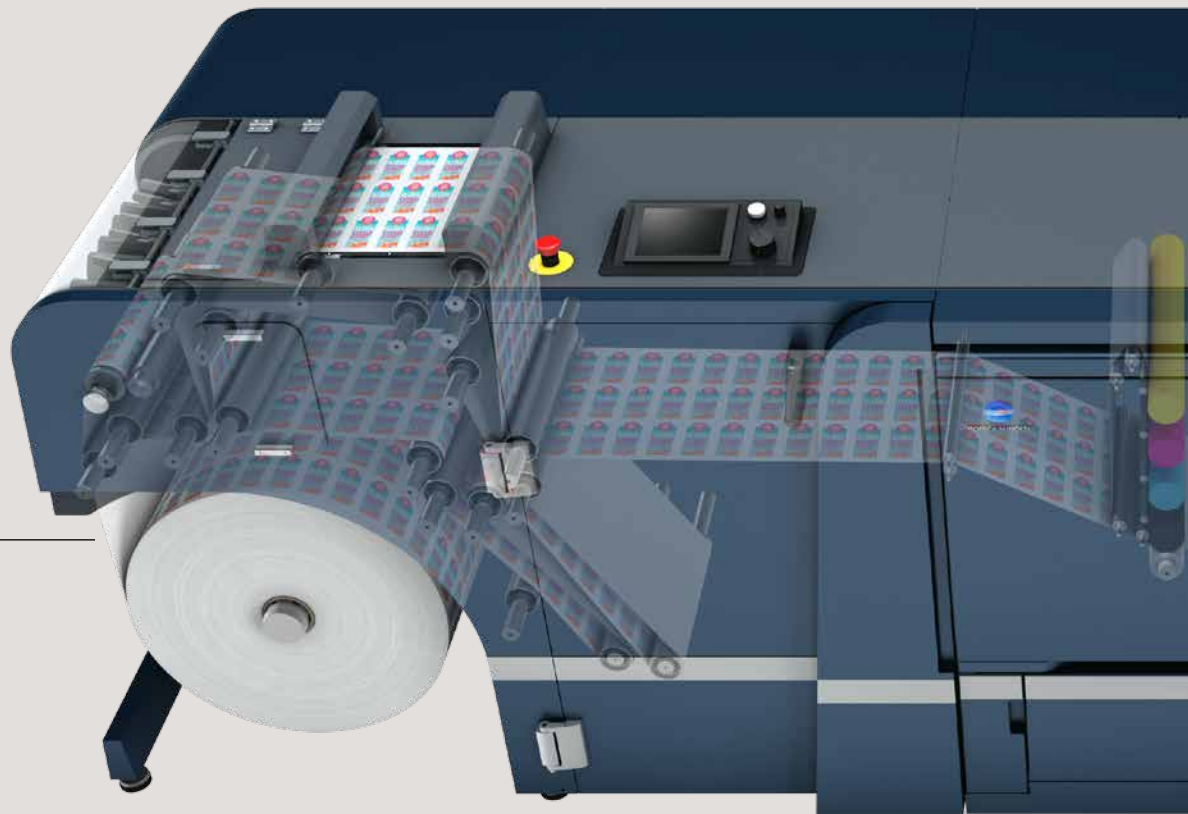
- Die AccurioLabel 230 druckt mit einer maximalen Geschwindigkeit von 23,4 m/min
- Die meisten Haftpapiere und Folien [inkl. PP & PET] können mit max. Geschwindigkeit gedruckt werden [120–160 µm Dicke]

### Aufwärmzeit [Nachdruck]

- Keine Wartezeit zwischen den Druckjobs [Die Fixiereinheit wird für 30 Minuten nach Abschluss des Druckjobs warm gehalten]
- Minimierung von Papierabfall und somit auch von Kosten

### Einfache Ausrichtung der Papierbahn

- Die AccurioLabel 230 verfügt über ein integriertes Bahnführungssystem an beiden Windern, welches den Papiereinzugswinkel korrigiert



**IHRE VORTEILE MIT  
DER AccurioLabel 230  
RETHINK LABEL PRINTING**

## DRUCKAUFTRAGSVIELFALT

### Overprinting

- Mit dem Overprinting-Kit kann die AccurioLabel 230 bereits [konventionell] vorbedruckte Materialien überdrucken

### JDF/JMF

- Die AccurioLabel 230 unterstützt JDF/JMF-Befehle

## HOHER BEDIENKOMFORT

- Im Vergleich zu anderen Technologien, wie beispielsweise dem Tintenstrahldruck, ist die AccurioLabel 230 äußerst wartungsfreundlich
- Arbeitsschritte, wie z.B. Farbjustierung, welche an analogen Systemen sehr zeitaufwändig sind, können an diesem digitalen System sehr einfach ausgeführt werden
- Die Möglichkeit, einzelne Arbeitsschritte einfach am Bildschirm auszuführen, erfordert nur eine kurze Einarbeitungszeit des Bedieners
- Bediener haben mehr Zeit für andere Aufgaben

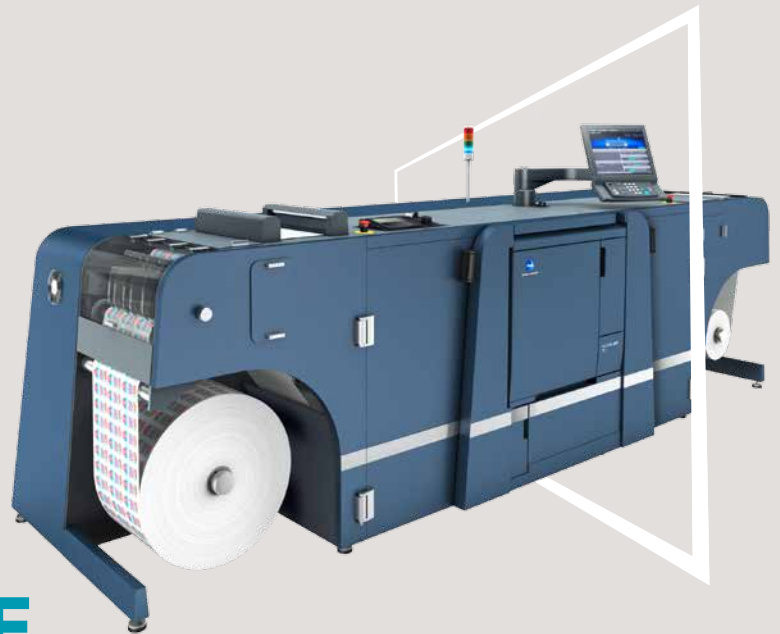


## HOHE MEDIENKOMPATIBILITÄT

- Keine Vorbehandlung der Medien erforderlich
- Keine speziellen Medien erforderlich



KONICA MINOLTA



# TECHNISCHE DATEN

## RETHINK LABEL PRINTING

### Systemspezifikationen

<b>Technologie</b>	Elektrografischer Trockentoner
<b>Auflösung</b>	1.200 x 1.200 dpi x 8 Bit entspricht 1.200 x 3.600 dpi
<b>Papierbreiten</b>	250 mm bis 330 mm
<b>Max. Druckbildgröße</b>	1.195 x 320 mm
<b>Max. Druckbildbreite</b>	320 mm
<b>Grammatur/Materialdicke</b>	81 bis 256 g/m <sup>2</sup>
<b>Empfohlene Materialien</b>	Papier, YUPO, PP, PET
<b>Einzugsgeschwindigkeit</b>	23,4 m/min, 18,9 m/min, 13,5 m/min, 9,45 m/min
<b>(Druckgeschwindigkeit)</b>	Geschwindigkeit variiert je nach Papiertyp (Standardgeschwindigkeit: 23,4 m/min)
<b>Abmessungen des Systems</b>	3.869 x 1.141 x 1.478 mm
<b>(B x T x H)</b>	
<b>Gewicht des Systems</b>	942 kg
<b>Bahnführung</b>	Integriertes Bahnführungssystem (BST) am Abwickler und Aufwickler
<b>Endverarbeitung</b>	Das System bietet die Möglichkeit, ausgewählte Finishing-Systeme anzubinden

### Controller

**Interner Konica Minolta Controller** IC-605B

### Optionen

**Overprinting-Kit**

**Bahnreinigungssystem**

**Druckluftkompressor (wenn vor Ort keine Druckluftzuführung verfügbar ist)**

**Quetschmesser in Längsrichtung**

- Unterstützung und Verfügbarkeit der angegebenen Spezifikationen und Funktionen variieren in Abhängigkeit von den eingesetzten Betriebssystemen, Anwendungen und Netzwerkprotokollen sowie von den Netzwerk- und Systemkonfigurationen.
- Die tatsächliche Lebensdauer der einzelnen Verbrauchsmaterialien variiert in Abhängigkeit von der Nutzung und anderen Druckvariablen, wie Deckung, Größe, Medientyp, Umgebungstemperatur und Luftfeuchtigkeit.
- Die Spezifikationen basieren auf den Informationen, die zum Zeitpunkt der Drucklegung verfügbar waren, und können ohne vorherige Ankündigung geändert werden.
- Konica Minolta garantiert nicht, dass die angegebenen Spezifikationen fehlerfrei sind.
- Alle Marken und Produktnamen können eingetragene Marken oder Marken der jeweiligen Markeninhaber sein und werden hiermit anerkannt.